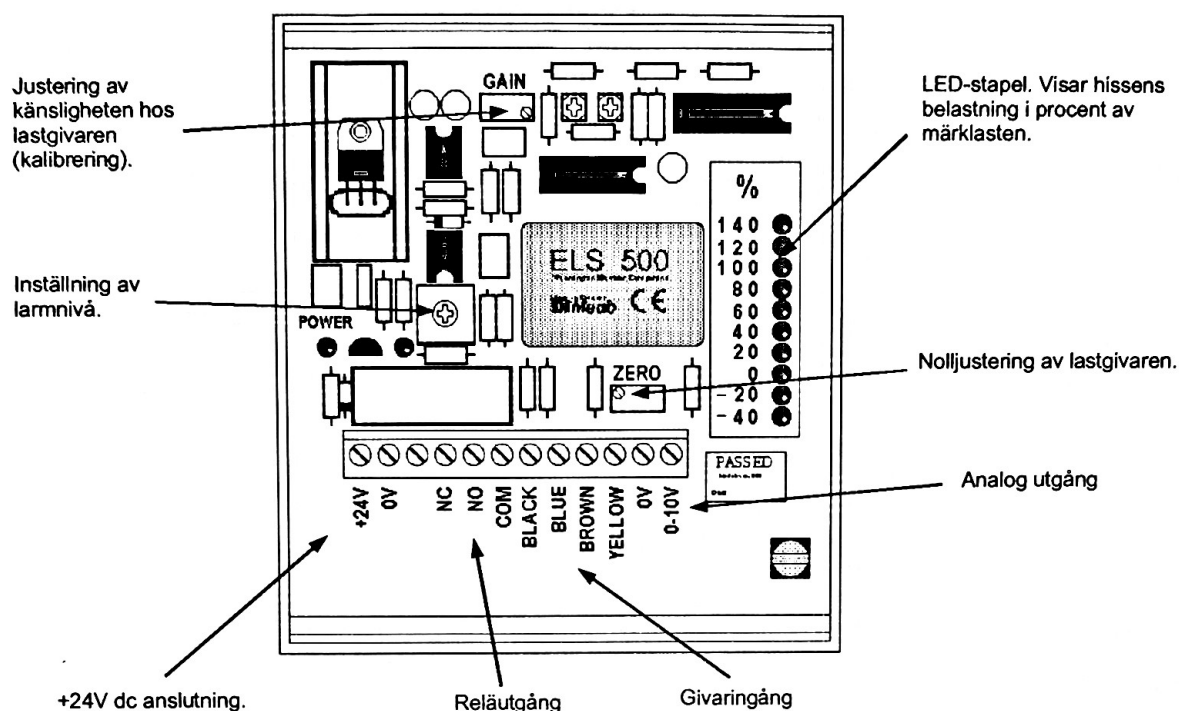


# Hisslastmätare ELS-500



## Beskrivning:

Med ELS-500 får du en lastmätare som är enkel att installera och ansluta på de flesta typer av hissar såsom kedje- och skruvhissar samt hydraulhissar (kräver tryckgivare). ELS-500 har en reläutgång och en analog utgång. Reläutgången används t.ex för att indikera överlastad hisskorg.

Den analoga utgången kan enkelt anslutas till extern display eller PLC-system.

ELS-500 är testad och uppfyller EMC kraven EN 50 081 - 1 och EN 50 082 - 2.

## Data:

Instrument.	Givare
Öppen kretskortshållare av fiberförstärkt Polyamid för montering på DIN-skena.	Trådtöjningsgivare, 350ohm fullbrygga.
Dimension: 170x135x85 mm	Dimension: 30x95x10 mm
	Fästskruv: M8x25 med specialbrickor för balk
	Skyddsgrad: IP61
Matning: 24V dc	Matning: 12V dc
Analog utgång: 0-10V dc	Skyddsbygel: Ytbehandlat stål
Reläkontakt: 250V ac 5A	Dim 40x140x22 mm.
	Fästskruvar M4.